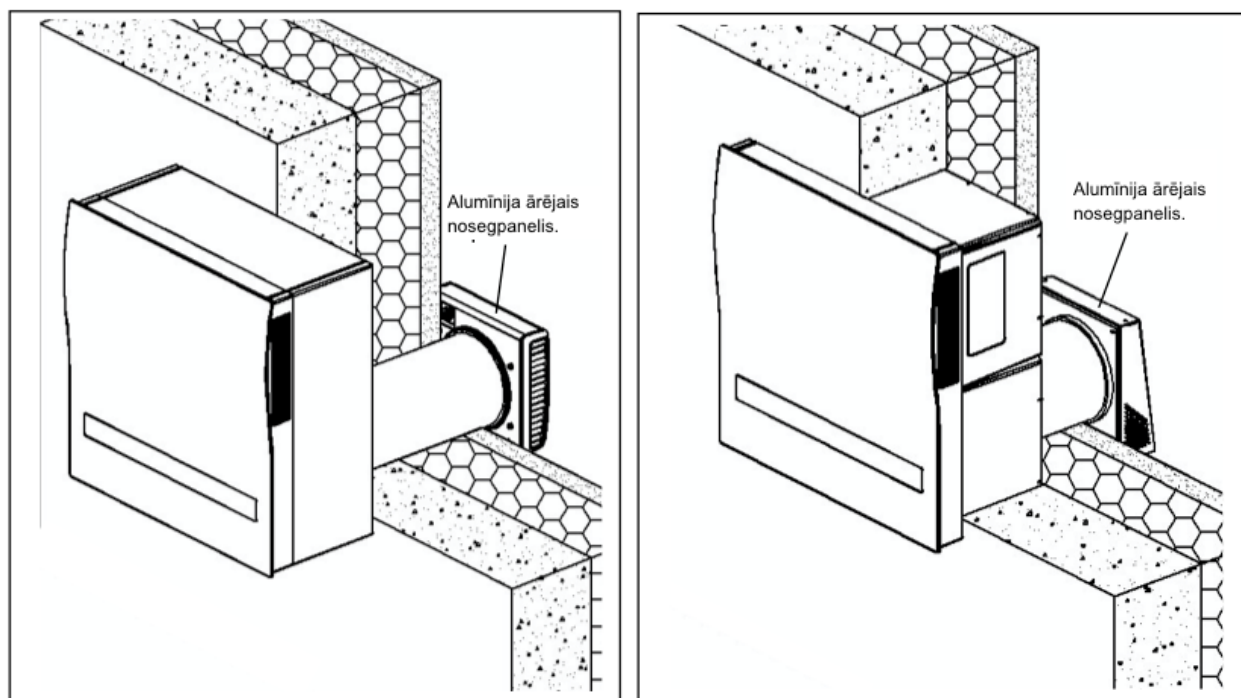


Apraksts

- Augstas efektivitātes decentralizētā ventilācijas iekārta ar siltuma atgūvi (rekuperāciju), aprīkota ar entalpijas siltummaini.
- 4x mitruma/temperatūras sensori, iekštelpu un āra gaisa mērīšanai, EPP montāžas korpuss aprīkots ar siltumizolāciju, diviem M5 klases filtriem un diviem EC **radiālajiem** motoriem
- Iespēja uzstādīt gan uz sienas virsmas, gan iepriekš sagatavotā atvērumā iekš sienas konstrukcijas
- Uzstādāms izmantojot Ø 160 mm kanālā

Uzstādīšana

Uzstādīšana tiek veikta ēkas ārsienā. Gaisa apmaiņai tiek izmantots Ø 160 mm kanāls, kurš tiek uzstādīts ar vismaz 3mm kritumu uz fasādes pusi, lai kondensāta rašanās gadījumā, tas tiktu droši izvadīts uz ārpusi, nepakļaujot iekārtu bojāšanās riskiem. Kanāls tiek aprīkots ar gaisa plūsmu atdalošiem adapteriem, lai ienākoša un izejošā gaisa plūsma savā starpā nesaplūstu. Iekārtas korpuss tiek uzstādīts uz sienas virsmas vai "iegremdēts" iekš sienas konstrukcijā 170 mm dziļumā. Komplektācijā ietilpst pasīvs pārejas elements, divi atdalošie adapteri, šāda komplektācija sasniedz iespēju uzstādīt iekārtu līdz pat 475mm biezā ārsienā, ja ārsiena ir biezāka, nepieciešami papildus adapteri. Uzstādīšanai uz sienas virsmas, nepieciešams papildus virsmas montāžas korpuss.



Tehniskie dati

Gaisa plūsma	15 – 110 m ³ /h
Siltuma atguve	>83 %
lekārtais radītais skaļums (1m)	12-49 dB(A)
lekārtais radītais skaļums (3m)	2-39 dB(A)
Virsmas skaņas spiediena līmenis	10 dB (A)
Standarta skaņas līmeņa starpība Dn, e, w	49 dB
Elektroenerģijas patēriņš	>22W
Barošanas spriegums spriegums	200 – 240 V 50/60 Hz (115 V 60 Hz pēc pieprasījuma)
Urbuma diametrs	Ø 162 mm
Izmēri (P x A x G) lekārtas izmēri lekšēja korpusa izmēri Izmēri ārējam alumīnija nosegvākam (uz fasādes)	480 x 480 x 170 mm 510 x 510 x 66 mm 235 x 205 x 72 mm
*P= Platums A= Augstums G= Garums	
Minimālais uzstādīšanas garums	Uz sienas plaknes: 110mm; Sienas konstrukcijā uzstādīts korpuss: 280mm
Energoefektivitātes klase	A
Aizsardzības klase	IP22

