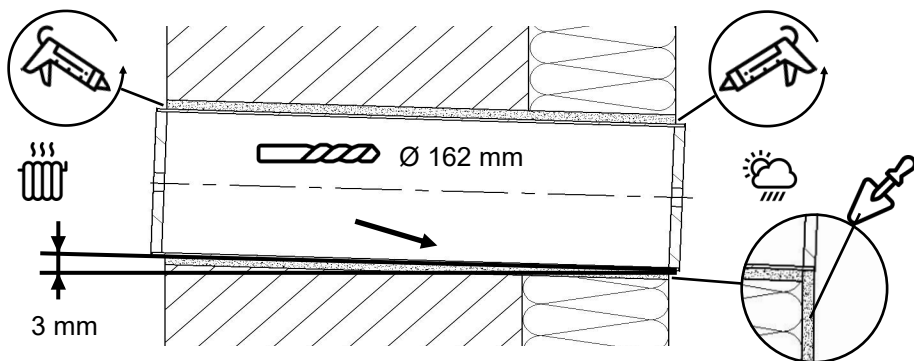
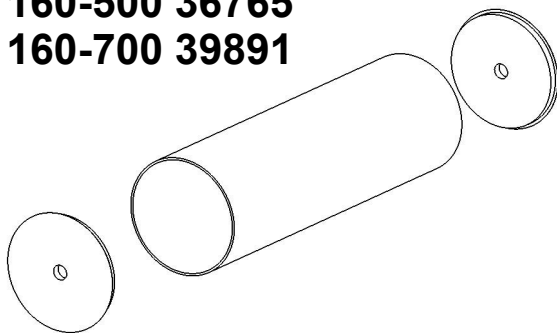
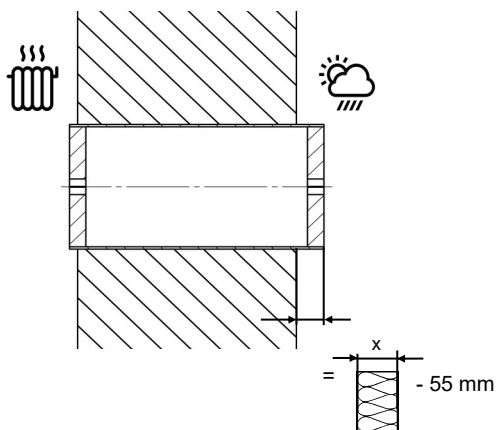
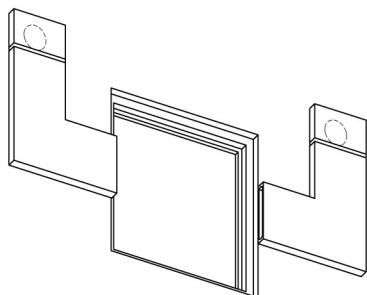




**9/R 160-500 36765**  
**9/R 160-700 39891**

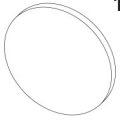


### LUNOtherm-S

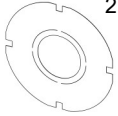




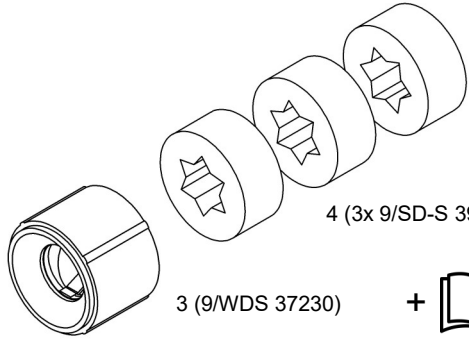
# ALD 39997



1 (9/FIB-2R 37205)

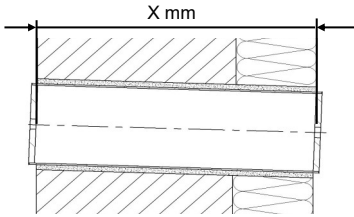


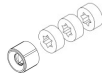

2 (9/VSB 39920)

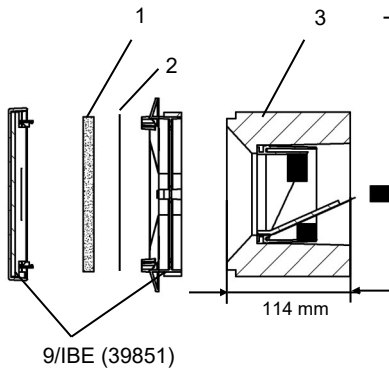


3 (9/WDS 37230)

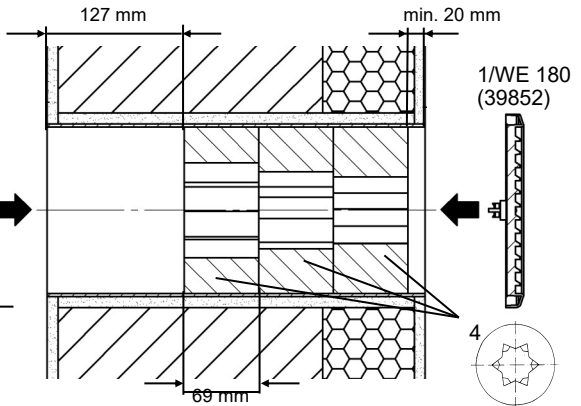
4 (3x 9/SD-S 39919)



		
X	ALD 39997	9/SD-S 39919
360	1	-
430	1	+1
500	1	+2



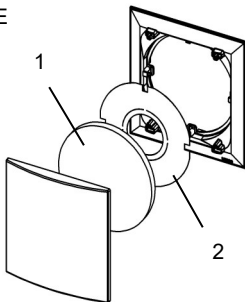
9/IBE (39851)


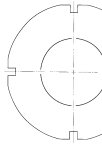
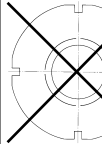


1/WE 180 (39852)



9/IBE



			
4 Pa	10 m <sup>3</sup> /h	13 m <sup>3</sup> /h	18 m <sup>3</sup> /h
8 Pa	15 m <sup>3</sup> /h	20 m <sup>3</sup> /h	25 m <sup>3</sup> /h
10 Pa	18 m <sup>3</sup> /h	23 m <sup>3</sup> /h	27 m <sup>3</sup> /h
20 Pa	25 m <sup>3</sup> /h	32 m <sup>3</sup> /h	40 m <sup>3</sup> /h